

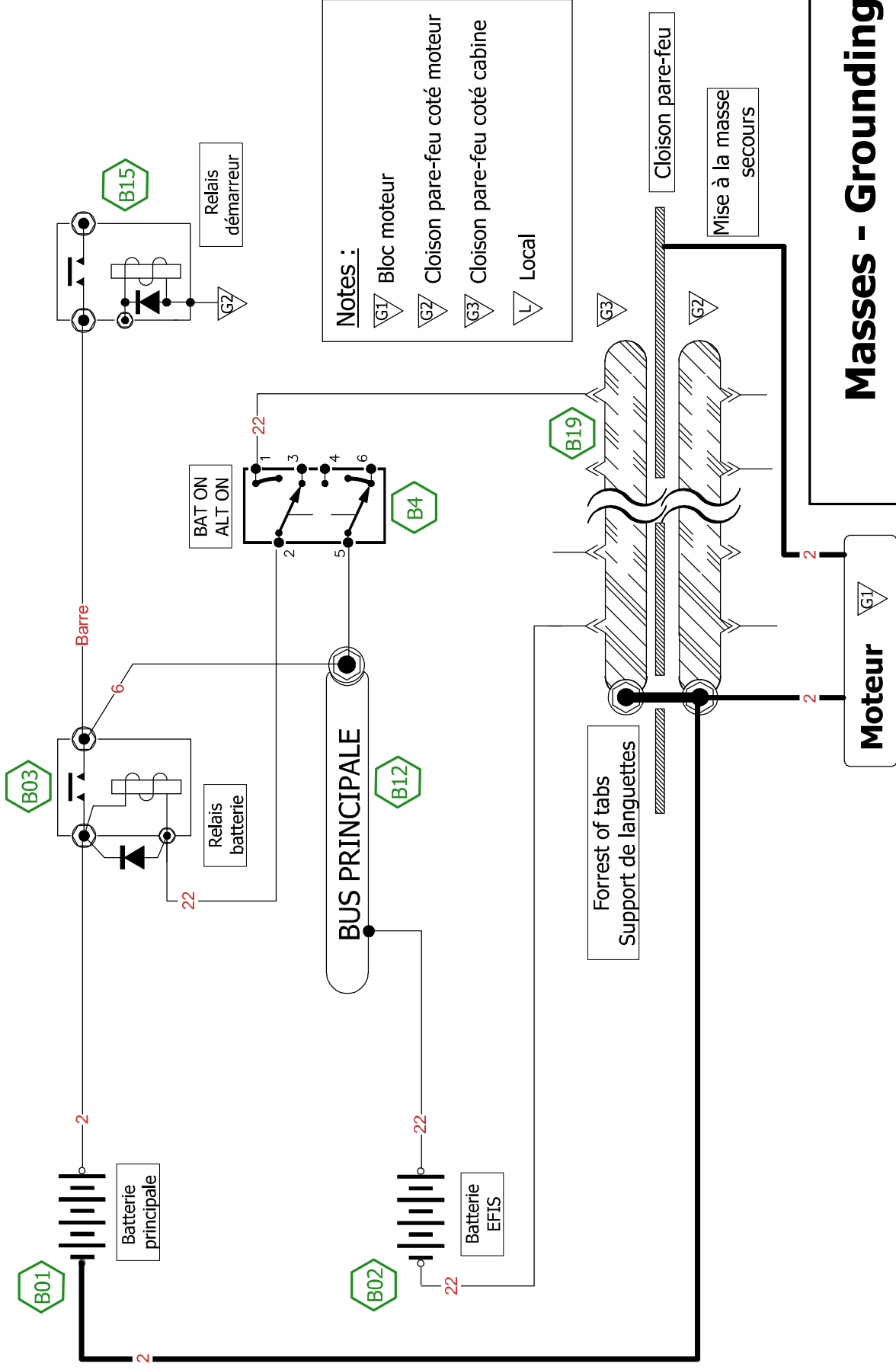
- Notes :
- 1) Schéma de principe uniquement, les protections sont indiquées dans les plans de chaque circuit.
 - 2) Masses :
 - G1 : moteur
 - G2 : cloison pare-feu coté moteur
 - G3 : cloison pare-feu coté cabine

Schéma de principe

Version du
11/11//2009

F-PSGA

Pascal
GROELL



Notes :

- G1 ▽ Bloc moteur
- G2 ▽ Cloison pare-feu coté moteur
- G3 ▽ Cloison pare-feu coté cabine
- L ▽ Local

Masses - Grounding

Version du
14/03/2010

Pascal
GROELL

F-PSGA

Moteur

Forrest of tabs
Support de languettes

Mise à la masse
secours

Cloison pare-feu

BUS PRINCIPALE

Batterie principale

Batterie EFIS

Relais batterie

BAT ON
ALT ON

Relais démarreur

B01

B03

B02

B12

B04

B19

B15

Barre

2

2

22

22

1

2

3

4

5

6

6

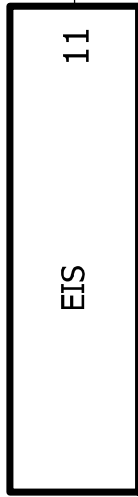
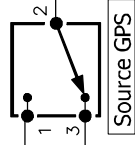
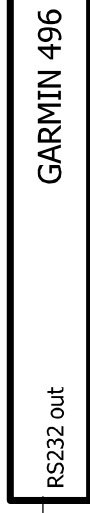
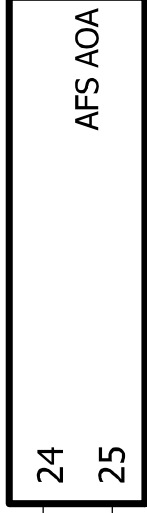
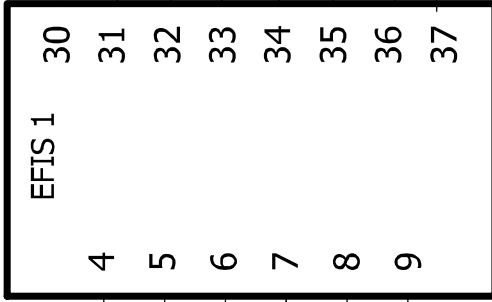
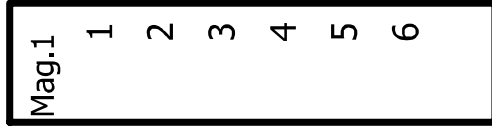
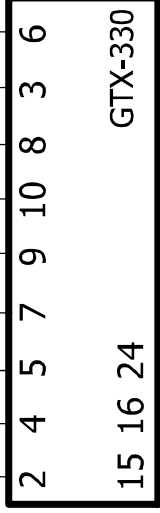
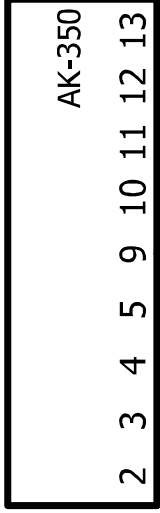
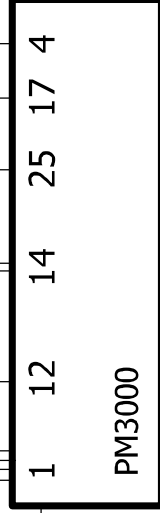
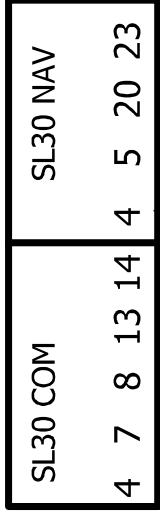
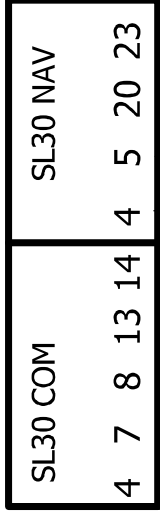
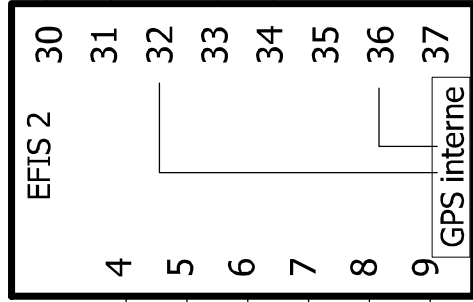
G3

G2

G1

2

2



Avionique

F-PSGA

Version du
02/12/09

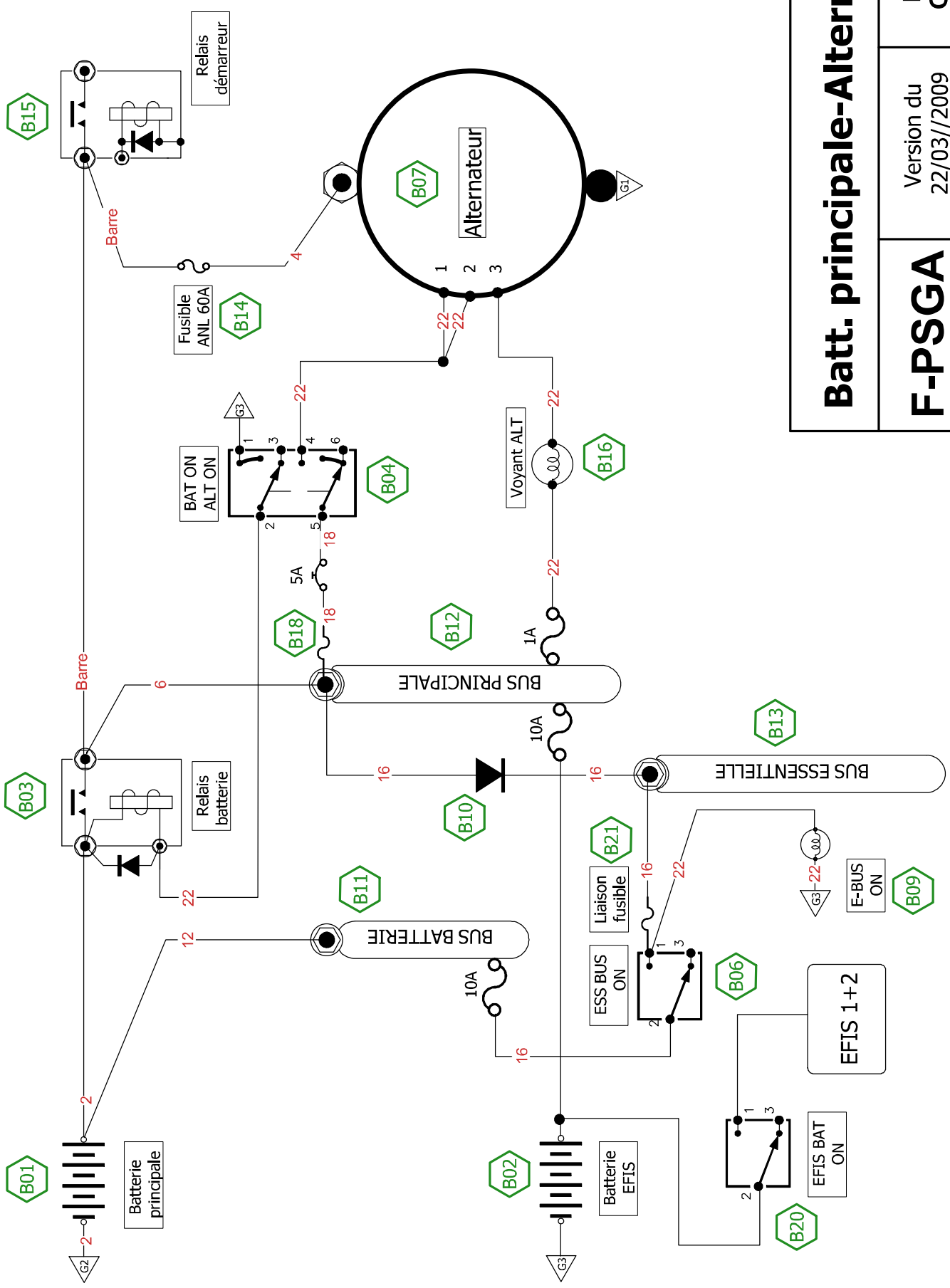
Pascal
GROELL

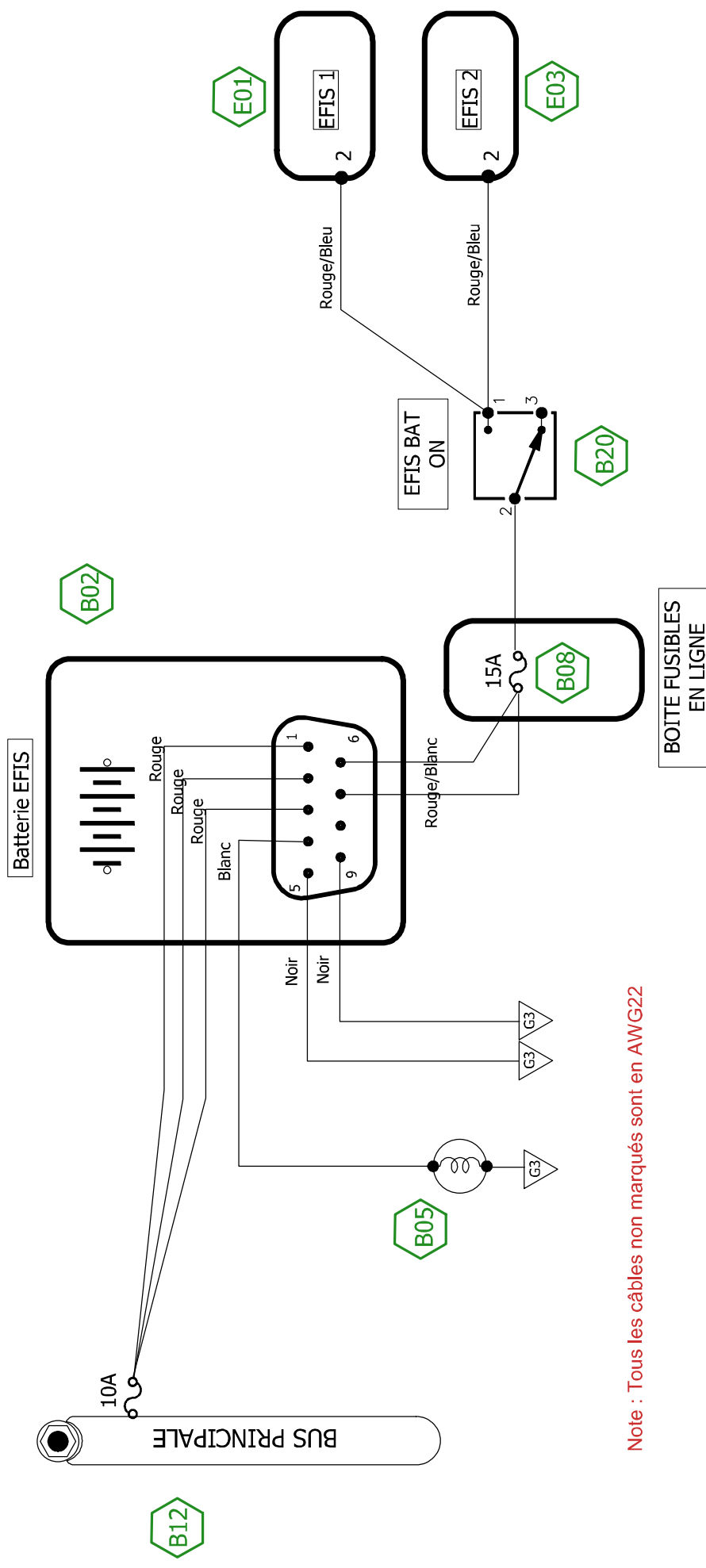
Batt. principale-Alternateur

Version du
22/03//2009

Pascal
GROELL

F-PSGA





Note : Tous les câbles non marqués sont en AWG22

| | |
|----------------------|--------------------------|
| Batterie EFIS | |
| F-PSGA | Version du 15/03/2010 |
| Pascal GROELL | |

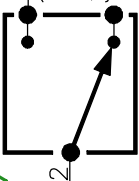


BUS PRINCIPALE

2A

B12

M03

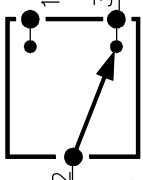


MAG D ON

G3

20

Alimentation P-MAG D



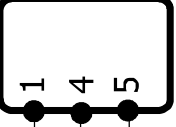
M04

18

20

1 4 5

M01

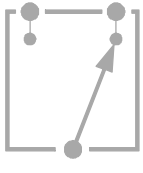


Magnéto droite P-MAG

G1

18

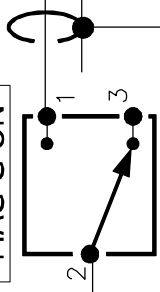
Alimentation P-MAG G



M06

En attente

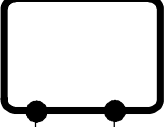
MAG G ON



M05

18

Magnéto gauche



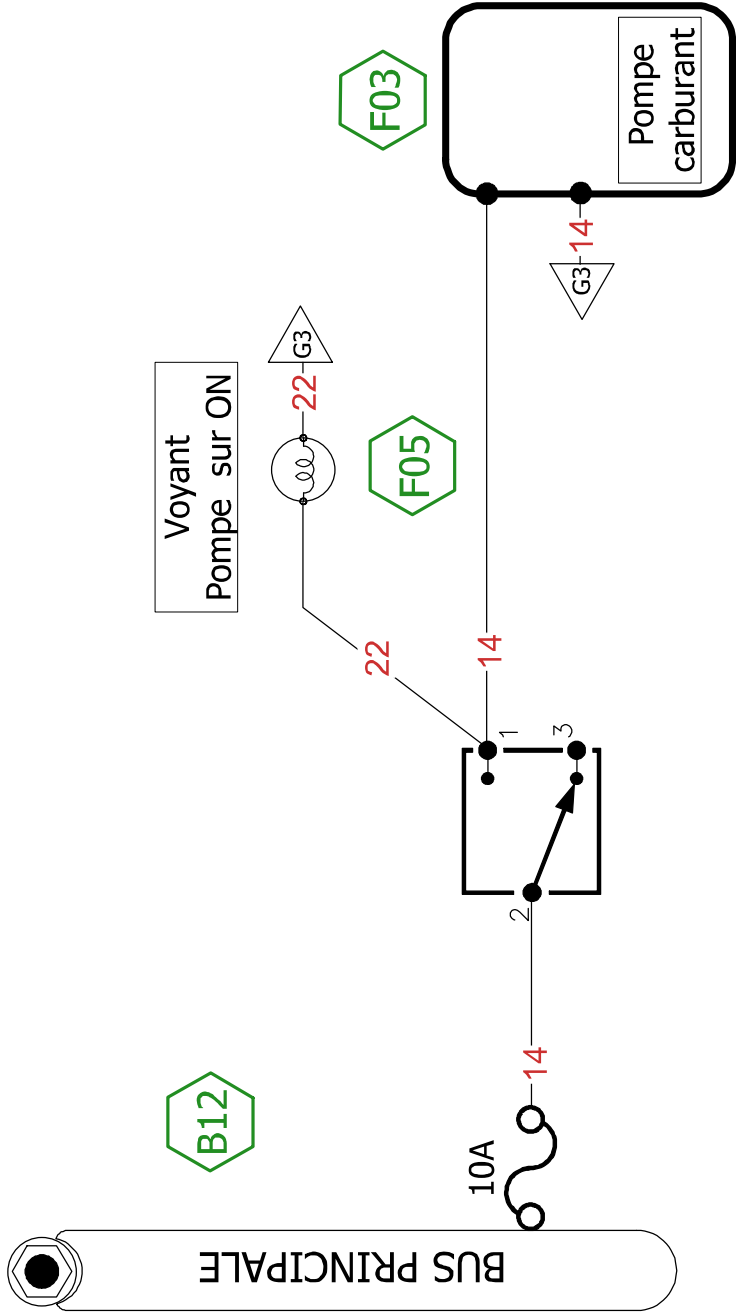
M02

Allumage

F-PSGA

Version du
14/03/2010

Pascal
GROELL

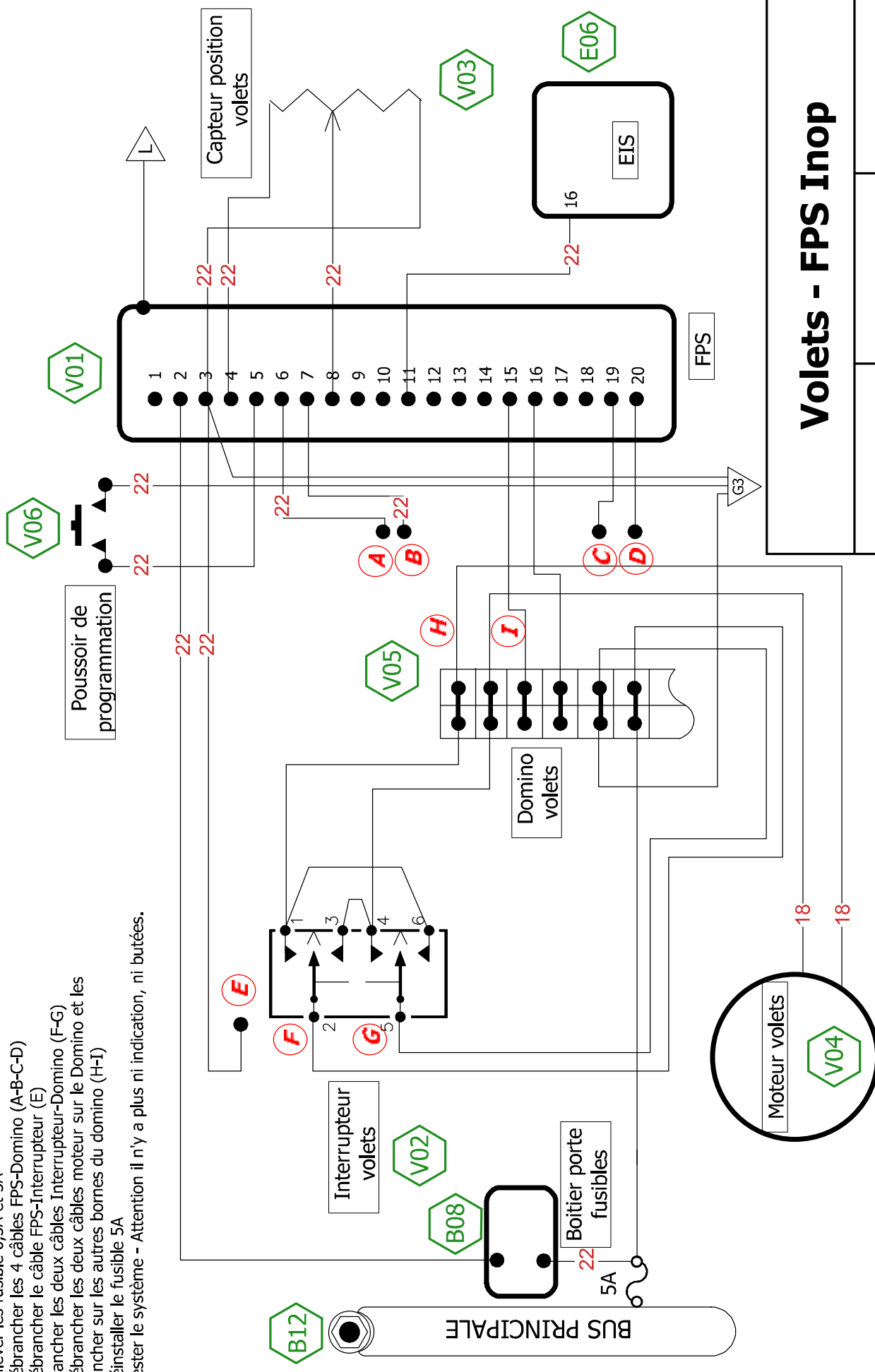


Carburant

| | |
|--------------------------|------------------|
| Version du 15/03/2010 | Pascal GROELL |
| F-PSGA | |

Procédure de passage en mode FPS H/S :

- 1° Enlever le fusible 0,5A et 5A
- 2° Débrancher les 4 câbles FPS-Domino (A-B-C-D)
- 3° Débrancher le câble FPS-Interrupteur (E)
- 4° Brancher les deux câbles Interrupteur-Domino (F-G)
- 5° Débrancher les deux câbles moteur sur le Domino et les rebrancher sur les autres bornes du domino (H-I)
- 6° Réinstaller le fusible 5A
- 7° Tester le système - Attention il n'y a plus ni indication, ni butées.



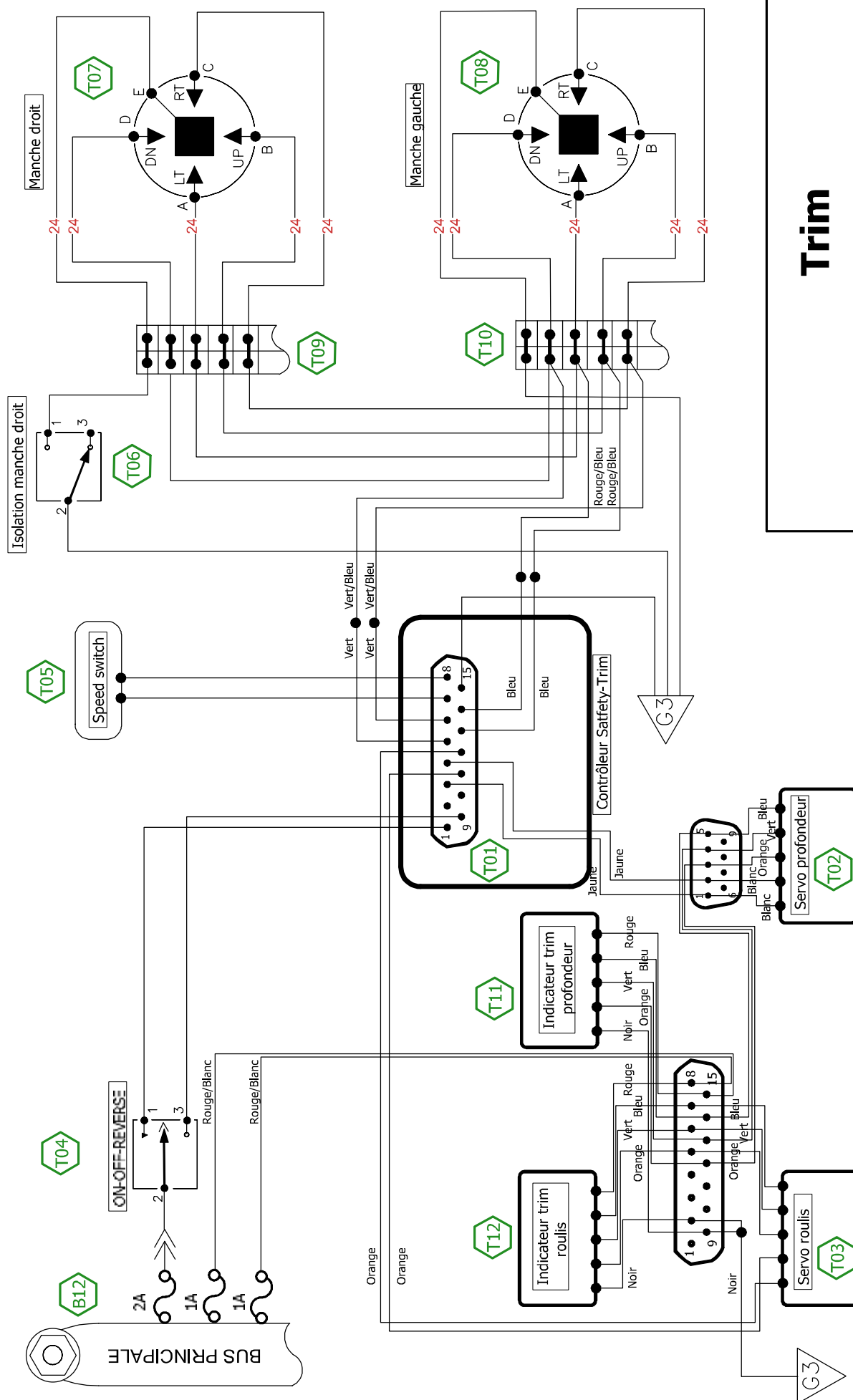
Volets - FPS Inop

Version du
04/12/09

Pascal
GROELL

F-PSGA

Note : Tous les câbles non marqués sont en AWG20



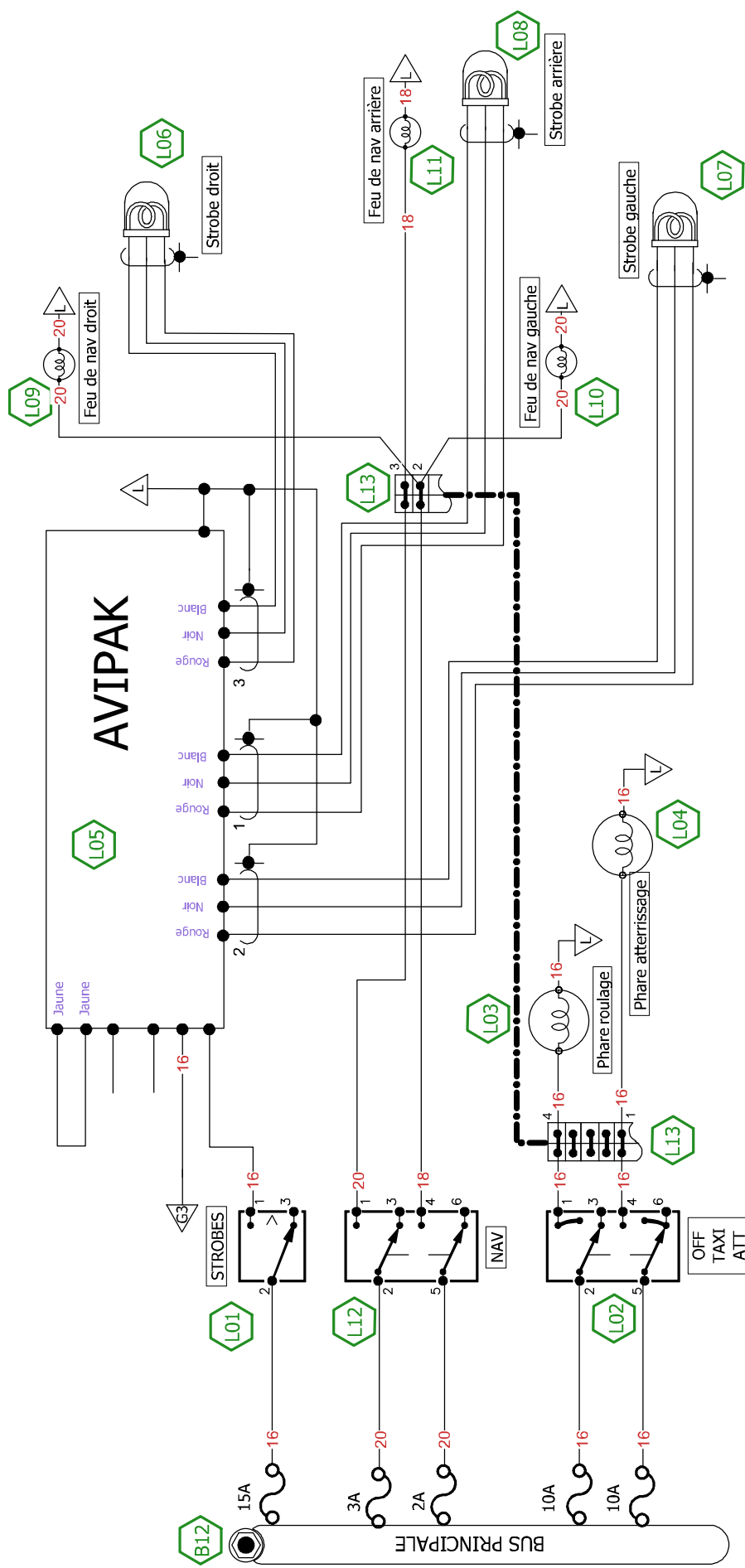
Note : Tous les câbles non marqués sont en AWG22

Trim

Version du
28/03//2010

F-PSGA

Pascal
GROELL



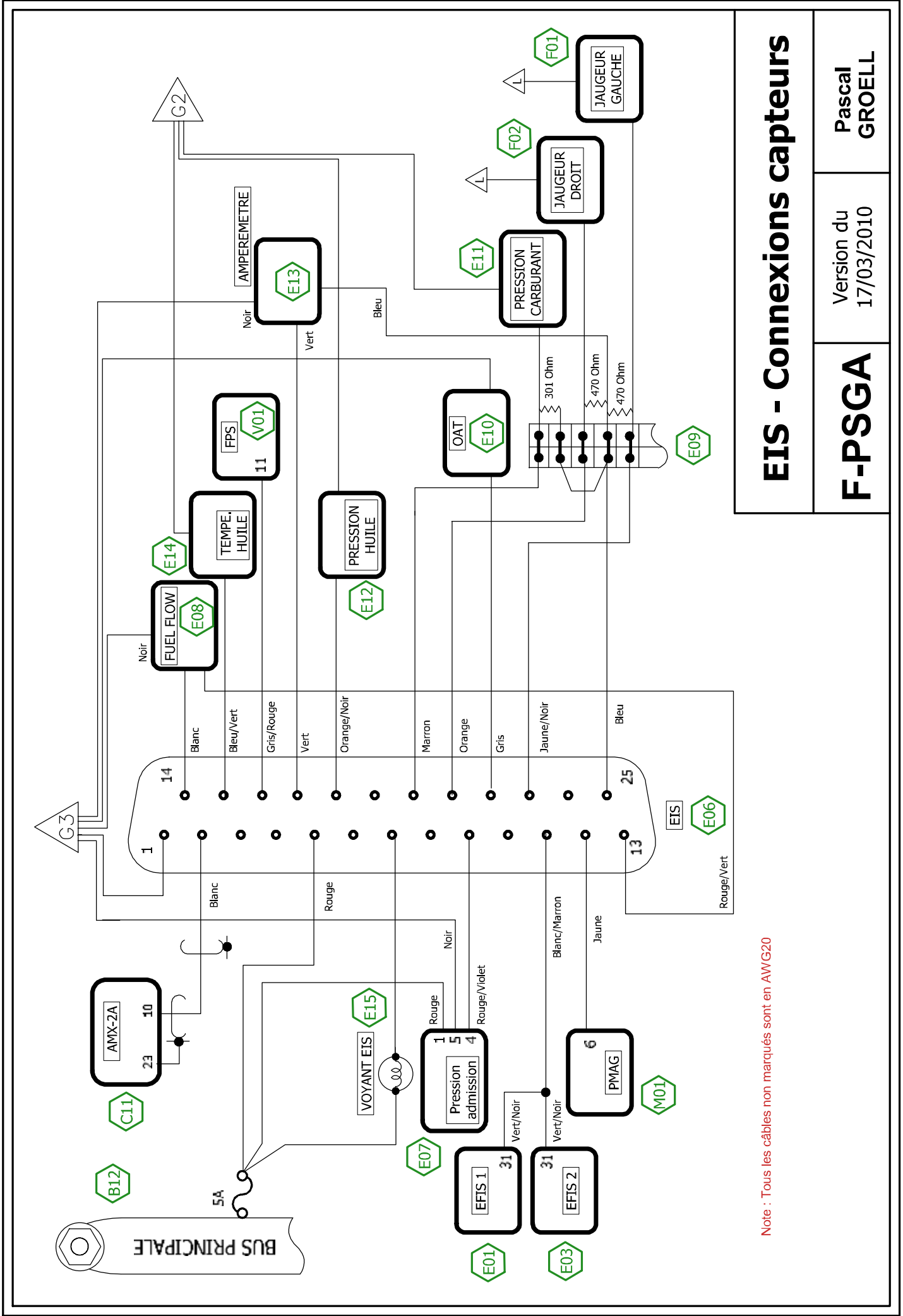
Note : le câble pour les strobes est du câble 3 brins blindé.

Eclairage

Version du
01/05/2010

F-PSGA

Pascal
GROELL



Note : Tous les câbles non marqués sont en AWG20

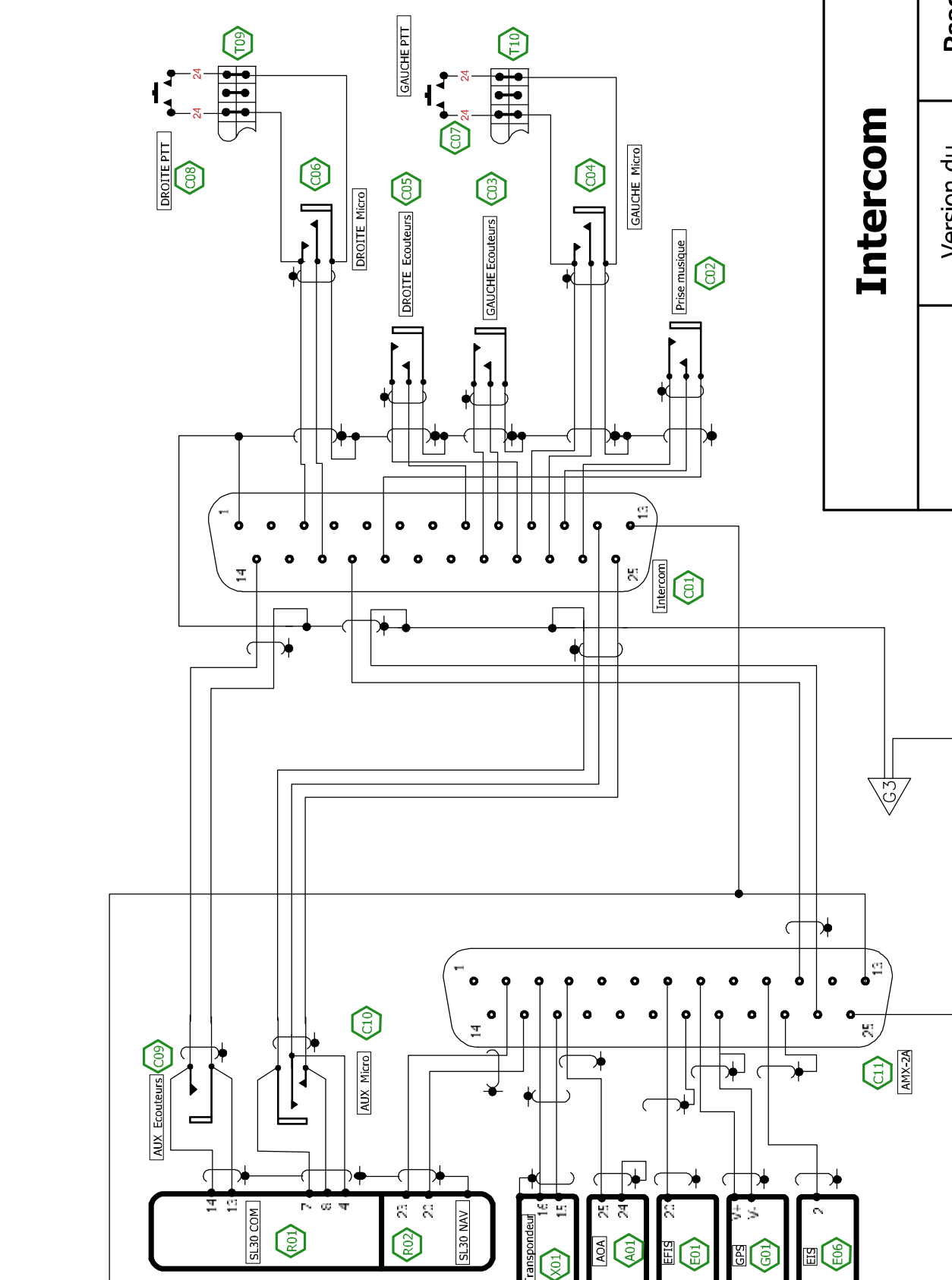
EIS - Connexions capteurs

Version du
17/03/2010

F-PSGA

Pascal
GROELL

BUS ESSENTIELLE
1^{er}



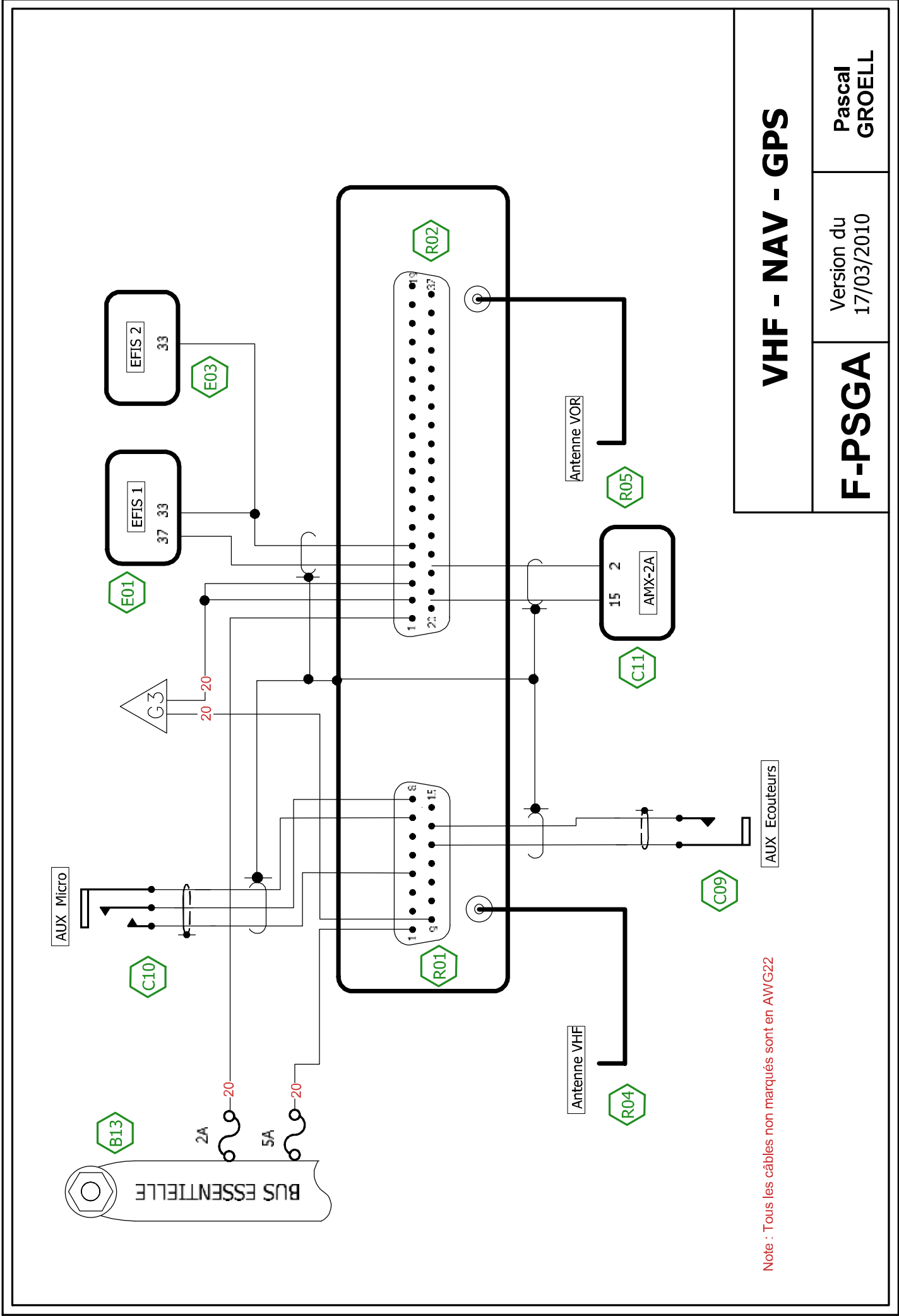
Intercom

Version du
18/03/2010

F-PSGA

Pascal
GROELL

Note : Tous les câbles non marqués sont en AWG22



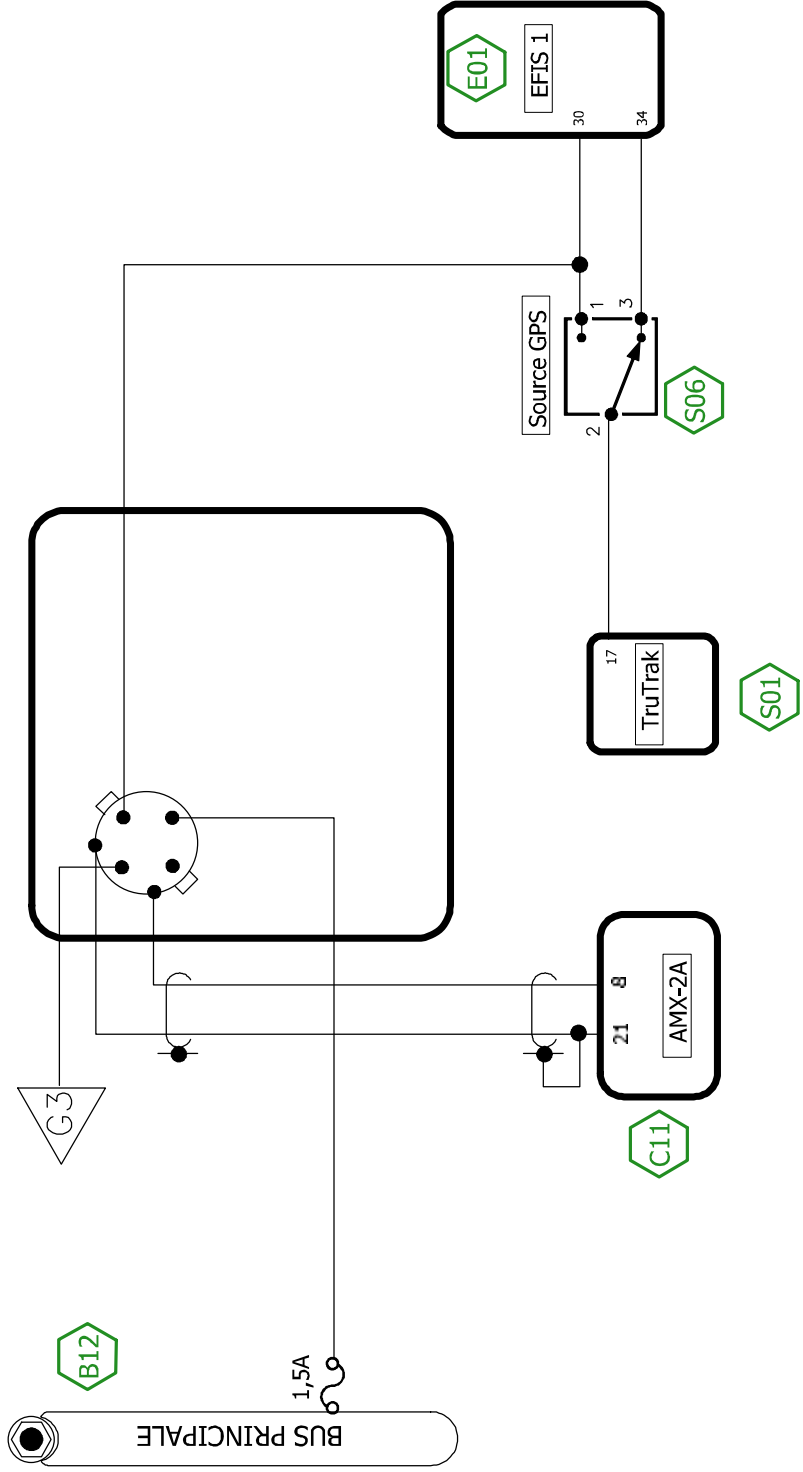
Note : Tous les câbles non marqués sont en AWG22

VHF - NAV - GPS

Version du
17/03/2010

F-PSGA

Pascal
GROELL

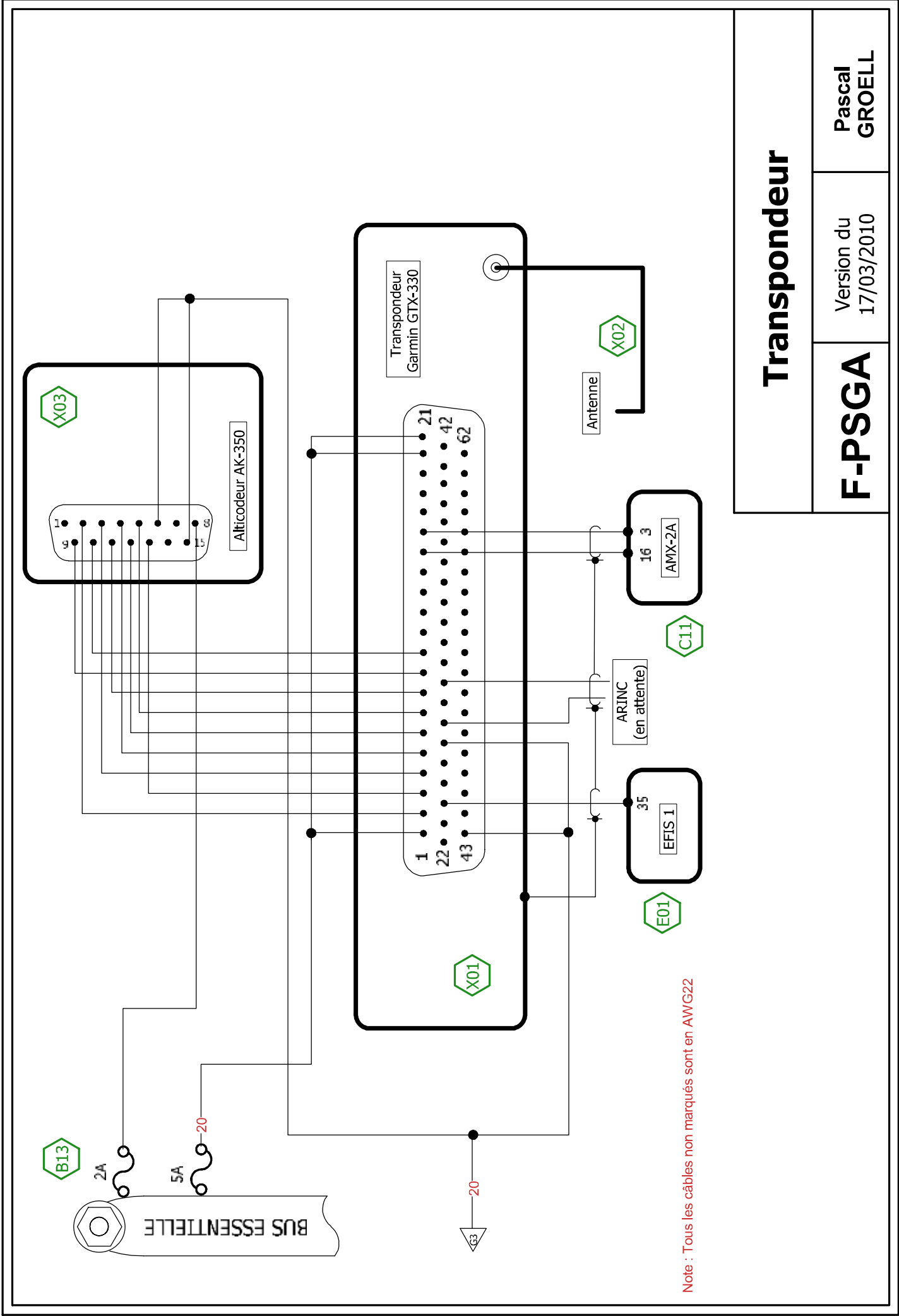


GPS

Pascal
GROELL

Version du
17/03/2010

F-PSGA

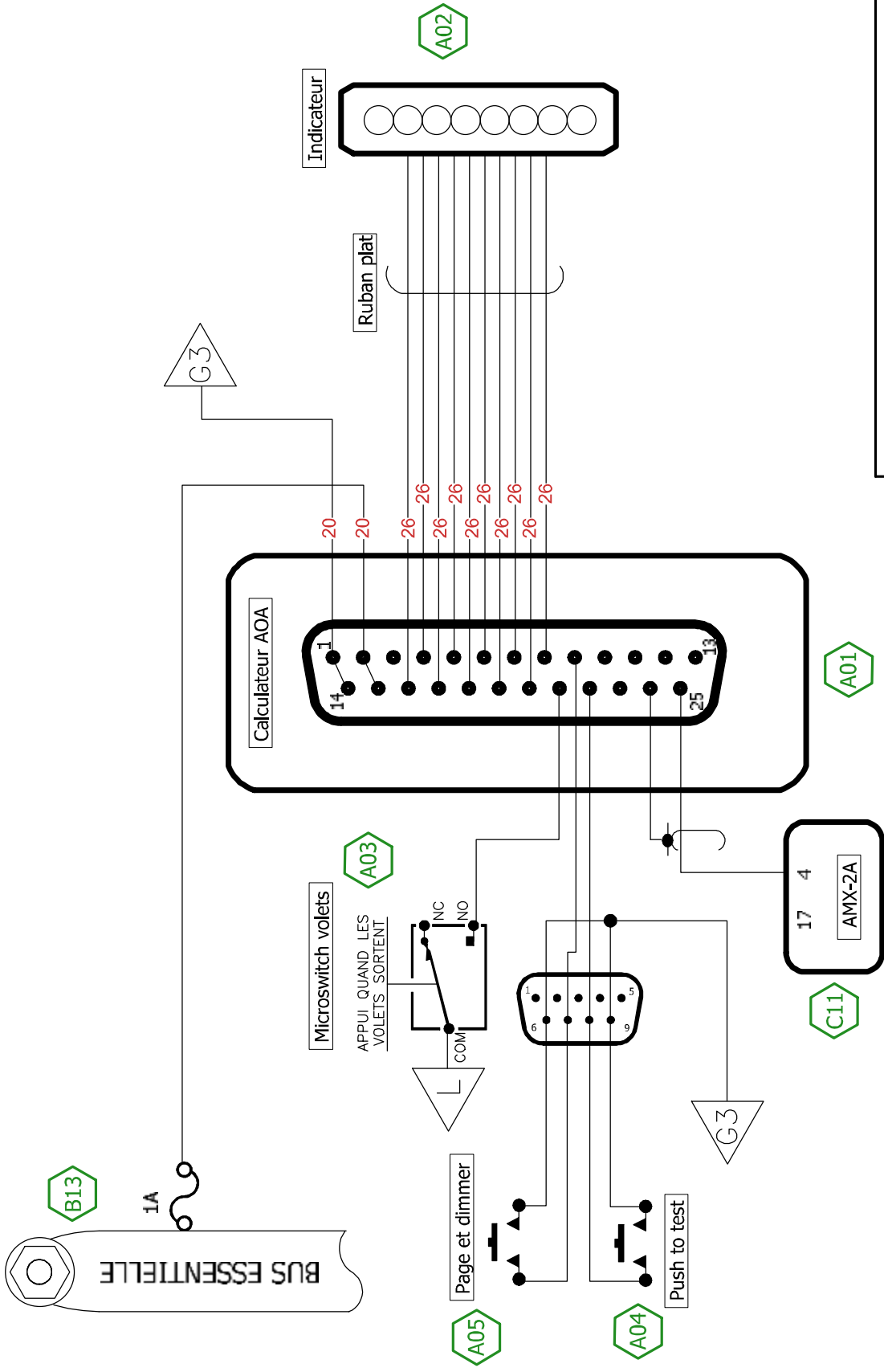


Transpondeur

Version du
17/03/2010

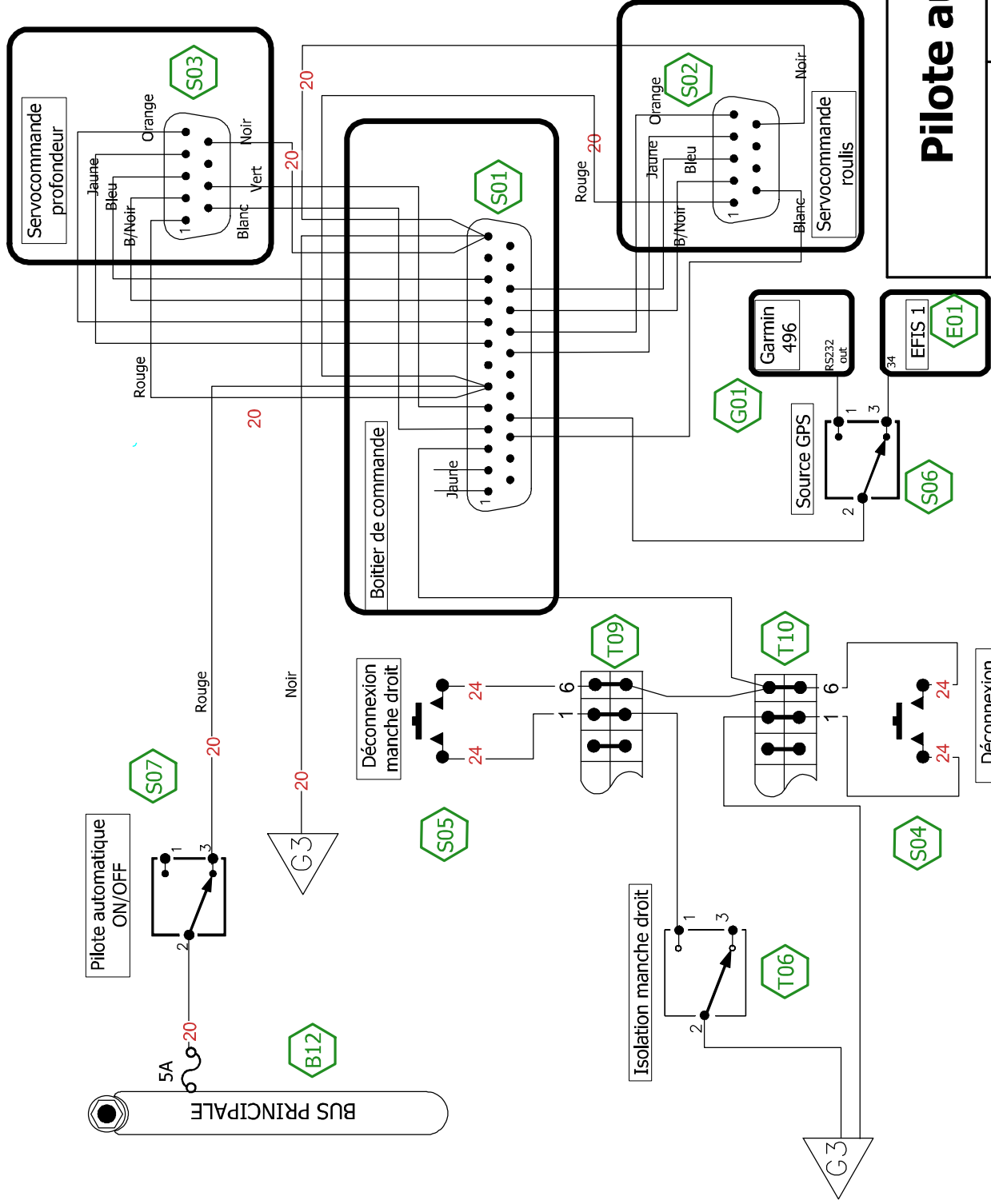
Pascal
GROELL

F-PSGA



Incidencemètre

| | | |
|---------------|--------------------------|------------------|
| F-PSGA | Version du 17/03/2010 | Pascal GROELL |
|---------------|--------------------------|------------------|



Note : Tous les câbles non marqués sont en AWG22

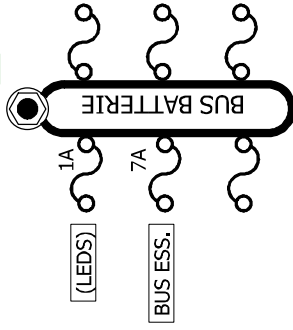
Pilote automatique

Version du
14/03/2010

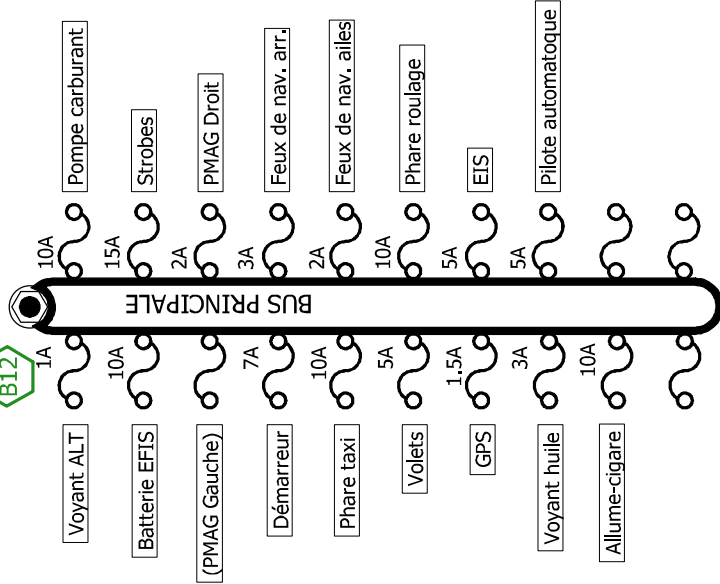
F-PSGA

Pascal
GROELL

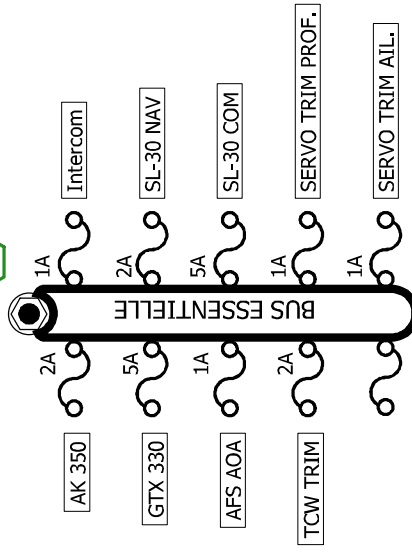
B11



B12



B13



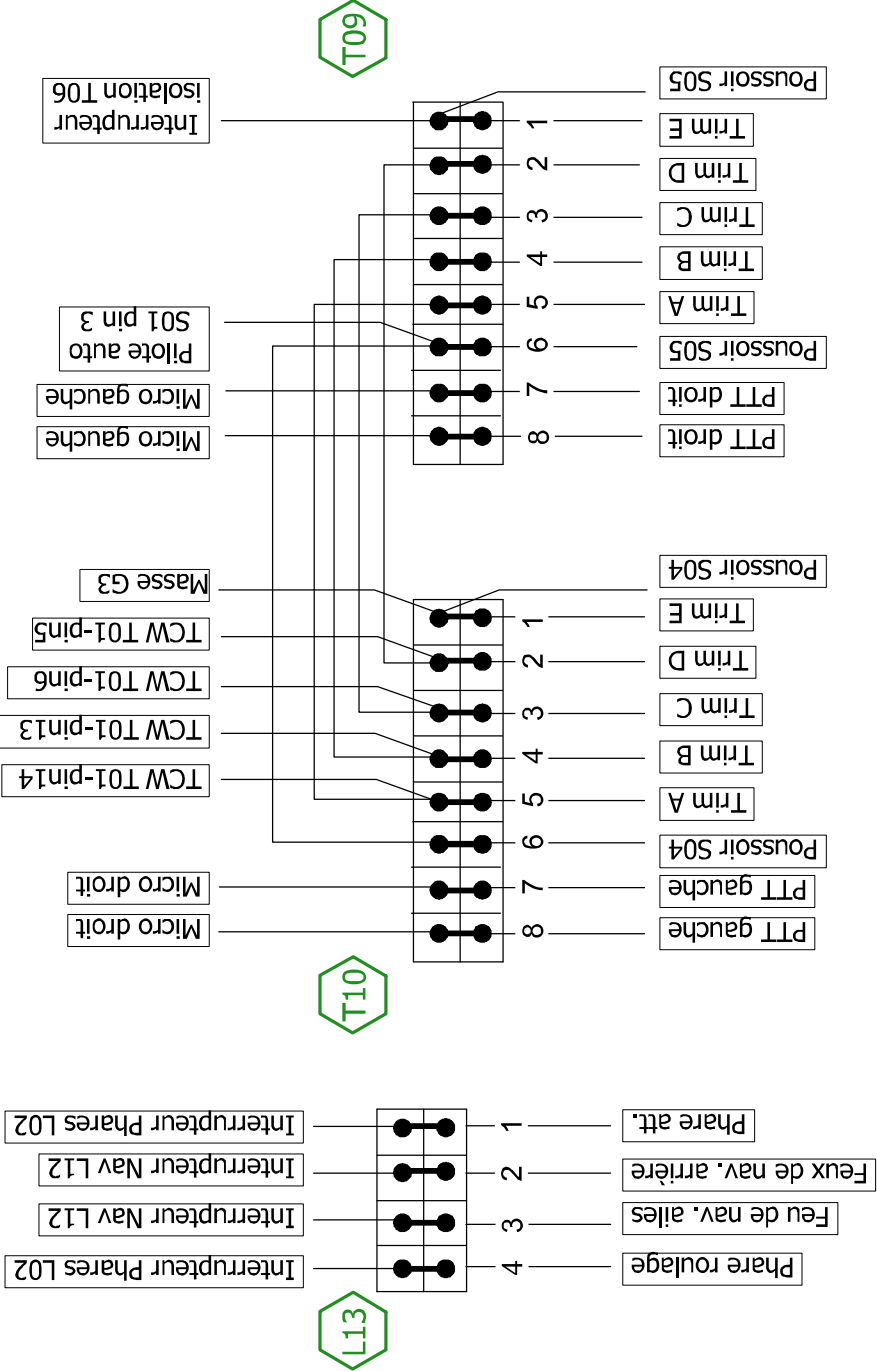
Bus

Version du
14/03/2010

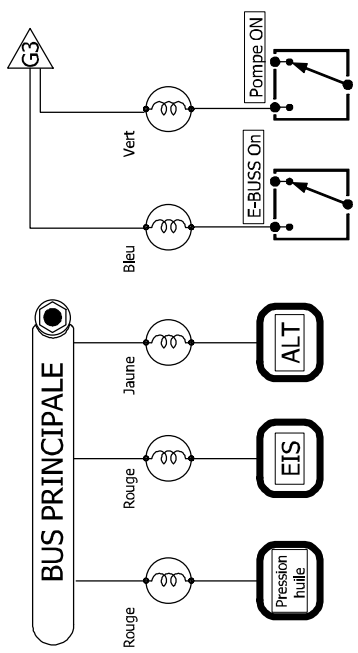
F-PSGA

Pascal
GROELL

Domino



Alarmes



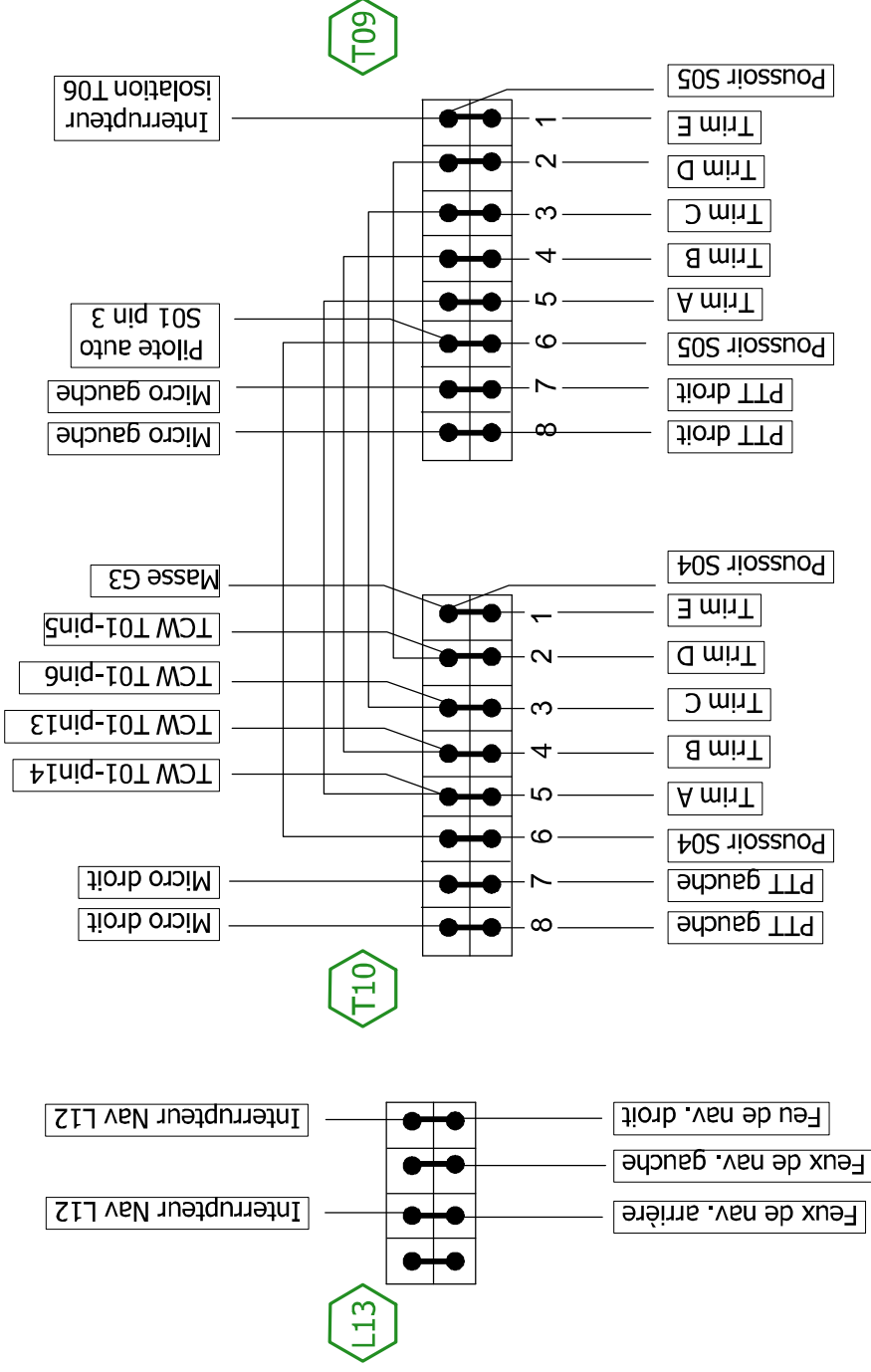
Alarmes-Domino

Pascal GROELL

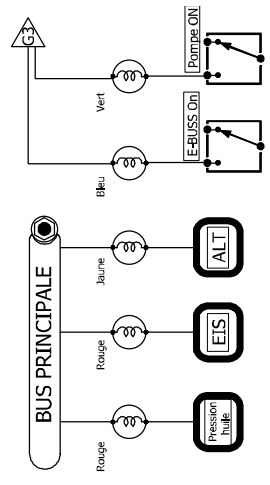
Version du 05/01/2010

F-PSGA

Domino

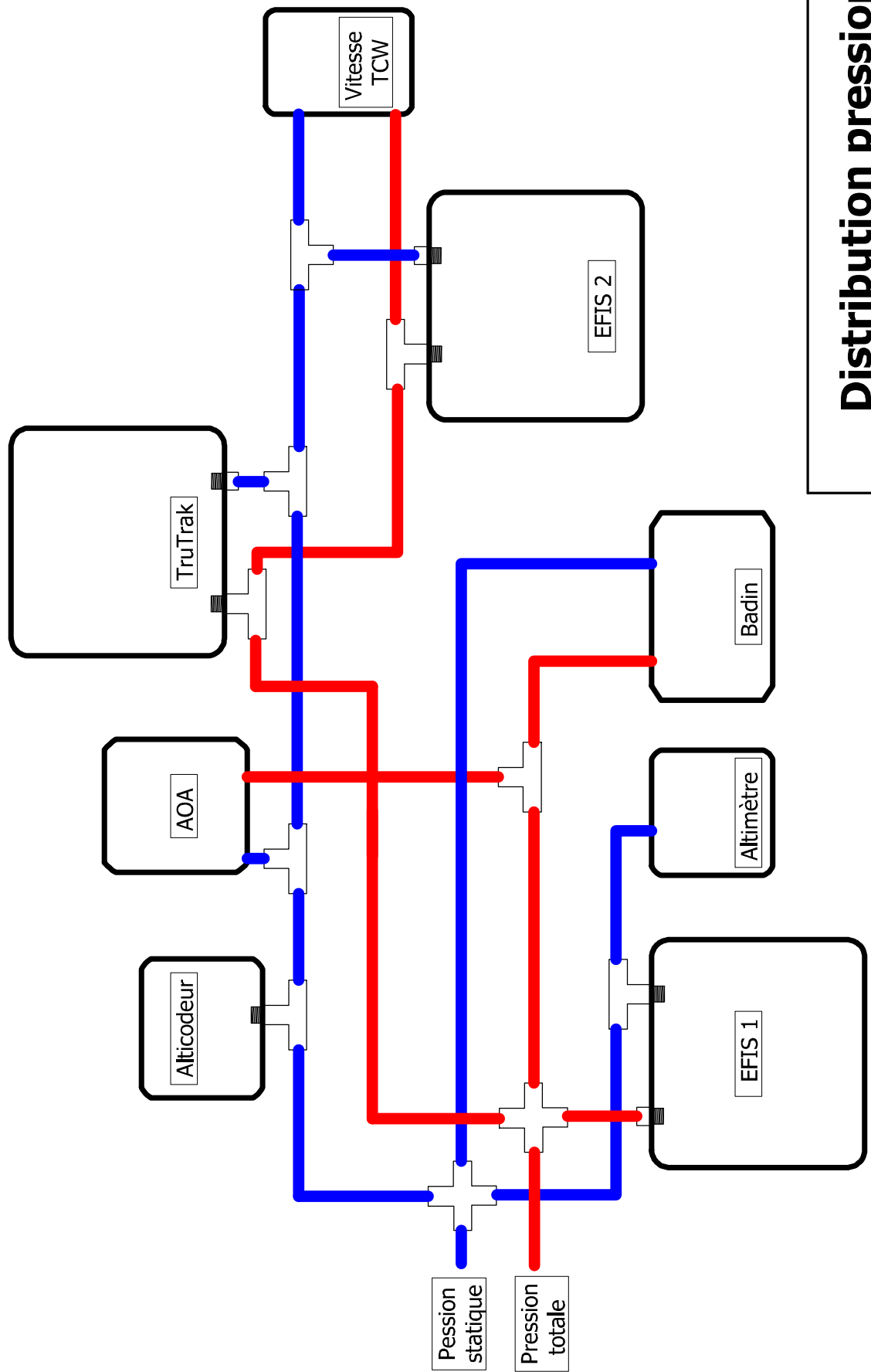


Alarmes



Alarmes-Domino

| | | |
|---------------|--------------------------|------------------|
| F-PSGA | Version du 14/03/2010 | Pascal GROELL |
| | | |



Distribution pressions

Pascal
GROELL

Version du
04/02/10

F-PSGA